

اولویت‌بندی حفاظتی پستانداران ایران برای مدیریت کارآمد

محمدصادق فرهادی‌نیا^۱، علی‌رضا محمدی^۲، سهراب اشرفی^{۳*}، محمدرضا اشرف‌زاده^۴ و حسین محمدی^۵

۱. مدیر بخش پایش و پژوهش انجمن یوزپلنگ ایرانی، تهران و دانشجوی دکتری گروه محیط زیست دانشکده منابع

طبیعی، پردیس کشاورزی و منابع طبیعی، دانشگاه تهران

۲ و ۴. دانشجوی دکتری گروه محیط زیست دانشکده منابع طبیعی، پردیس کشاورزی و منابع طبیعی، دانشگاه تهران

۳. استادیار گروه محیط زیست دانشکده منابع طبیعی، پردیس کشاورزی و منابع طبیعی، دانشگاه تهران

۵. مدیر کل حفاظت محیط زیست، استان البرز

(تاریخ دریافت: ۱۳۹۲/۳/۲۰ - تاریخ تصویب: ۱۳۹۲/۱۱/۱۲)

چکیده

امروزه جمعیت‌های بسیاری از پستانداران به شدت در بحران انقراض‌اند. بر پایه برآوردها، حدود یک چهارم از پستانداران موجود جهان در معرض خطر انقراض قرار دارند. نبود راهبردی مناسب، به اختصاص نامتناسب منابع حفاظتی تنها به شمار اندکی از گونه‌های بزرگ‌جثه و غفلت از سایر آرایه‌های درخور اهمیت در پستانداران منجر می‌شود. با آنکه گونه‌های کوچک‌جثه بیشترین تنوع گونه‌ای پستانداران ایران را به خود اختصاص داده‌اند (بیش از ۱۵۰ گونه)، بیشتر پژوهش‌ها با رویکرد بوم‌شناسی و حفاظت در زمینه گونه‌های بزرگ‌جثه متمرکز بوده و گونه‌های کوچک‌جثه کمتر مورد توجه قرار گرفته‌اند. همچنین در ادامه، تلاش‌های صورت‌گرفته در کشور در دو قالب طرح‌های پژوهشی سازمان حفاظت محیط زیست و پایان‌نامه‌های تحصیلات تکمیلی در دانشگاه‌ها ارزیابی می‌شوند و اولویت‌های پژوهشی مورد بحث قرار می‌گیرند. در این پژوهش ۵۰ گونه با امتیاز بالای حفاظتی معرفی شد که یوزپلنگ آسیایی، خرس سیاه و گاو دریایی به ترتیب اولین تا سومین گونه با اولویت بالای حفاظتی را در ایران تشکیل می‌دهند. جوندگان و خفاش‌ها به ترتیب بیشترین درصد از گونه‌های با امتیاز بالای حفاظتی را به خود اختصاص داده‌اند. از سوی دیگر، در مجموع ۴۳ عنوان پایان‌نامه در مقطع تحصیلات تکمیلی رشته محیط زیست (کارشناسی ارشد و دکتری) بین سال‌های ۱۳۸۶ تا ۱۳۹۱ درباره پستانداران با امتیاز بالای حفاظت اجرا شده است که سم‌داران و گوشت‌خواران به ترتیب با ۲۴ و ۱۲ عنوان، بیشترین تعداد پایان‌نامه را به خود اختصاص داده‌اند. بیشترین تعداد پایان‌نامه اجرائده برای پستانداران با اولویت بالای حفاظتی مرتبط به پژوهش‌های زیستگاهی و سپس بوم‌شناسی هستند. همچنین بررسی‌ها نشان داد که بیشترین طرح‌های حمایت‌شده توسط سازمان حفاظت محیط زیست به سم‌داران و گوشت‌خواران اختصاص یافته است. بر همین اساس ضمن تأیید تناسب تلاش‌های صورت‌گرفته در قالب طرح‌های پژوهشی و پایان‌نامه‌های اجرائده با اولویت گونه‌های مهم به‌ویژه به‌منظور تکمیل شکاف اطلاعاتی موجود درباره آن‌ها، لزوم توجه به پستانداران کوچک‌جثه مانند جوندگان، خفاش‌ها و حتی گوشت‌خواران کوچک‌جثه بحث شد. همچنین به‌منظور ارتقای اولویت‌بندی حفاظتی پستانداران در کشور، ارزیابی ریسک انقراض گونه‌های ایران در چارچوب معیارهای اتحادیه جهانی حفاظت به‌منظور تدوین فهرست سرخ پستانداران ایران با مشارکت کارشناسان ایرانی توصیه می‌شود.

کلیدواژه‌گان: ارزیابی وضعیت، اولویت‌بندی حفاظتی، ایران، پستانداران، تمایز تکاملی.

۱. مقدمه

کشور ایران دربرگیرنده تنوع نسبتاً بالایی از پستانداران با حدود ۲۰۰ گونه است (Ziaie, 2008). این ویژگی ایران را از نظر تنوع پستانداران در بین سایر کشورهای جنوب غرب آسیا در جایگاه ممتازی قرار داده است (Hatt 1959, Roberts 1997, Harrison & Bates 1991, Habibi, 2003). تا کنون از میان گونه‌های پستاندار شناخته‌شده در ایران، دو گونه شیر آسیایی (*Panthera leo persicus*) و ببر مازندران (*Panthera tigris virgata*) پیش از دهه ۱۳۴۰ منقرض شدند (Ziaie, 2008). در سالیان گذشته جمعیت و محدوده پراکنش اغلب گوشت‌خواران بزرگ‌جثه در غرب آسیا، به واسطه عواملی مانند تخریب زیستگاه، شکار و تعارض با مردم محلی کاهش گسترده‌ای را تجربه کرده است. باین حال بسیاری از آن‌ها امروزه شرایط نسبتاً بهتری در ایران دارند و در گستره بزرگ‌تر و با فراوانی نسبتاً بیشتری یافت می‌شوند. به‌طور مثال تنها جمعیت تأییدشده یوزپلنگ آسیایی (*Acinonyx jubatus venaticus*) فقط در ایران باقی مانده است (Farhadinia, 2004). همچنین بزرگ‌ترین جمعیت پلنگ ایرانی (*Panthera pardus saxicolor*) (Kiabi, 2008, Khorozyan, 2002, et al.)، یکی از جمعیت‌های بزرگ خرس قهوه‌ای (*Ursus arctos*) (Gutleb & Ziaie, 1999) و گرگ خاکستری (*Canis lupus*) (Mech & Boitani 2004) در ایران حضور دارد.

در سالیان اخیر بیشتر تلاش‌های حفاظتی و پژوهشی در کشور بر گونه‌های بزرگ‌جثه خشکی‌زی متمرکز بوده است. براساس طرح‌های پژوهشی اجراشده با همکاری سازمان حفاظت محیط زیست، گونه‌های یوزپلنگ آسیایی (*Acinonyx jubatus venaticus*) (Jourabchian & Farhadinia, 2008.)، پلنگ (*Panthera pardus saxicolor*) (Farhadinia et al., 2012, Farahmand et al., 2012, Jowkar et al., 2012) و گرگ (*Canis lupus*) (Abdoli et al., 2009., Kaboli et al., 2012)

(2012)، گربه شنی (*Felis margarita*) (Hemami & Akbari, 2007)، سیاه‌گوش (*Lynx lynx*) (Jafarzadeh et al., 2011)، خرس قهوه‌ای (*Ursus arctos*) (Esmaili, 2007., Nezami & Farhadinia, 2007)، خرس سیاه (*Ursus thibetanus gedrosianus*) (Ahmadzadeh et al., 2011, Fahimi et al., 2008.)، گورخر ایرانی (*Equus hemionus*) (Jowkar & Nabiyan, 2006.)، دوپای فیروز (*Allactaga firouzi*) (Hemami, 2010)، گوزن زرد ایرانی (*Dama dama mesopotamica*)، آهو (*Gazella subgutturosa*) به‌صورت ملی یا منطقه‌ای از جنبه‌های بوم‌شناختی مطالعه شده‌اند. به‌رحال بخش قابل توجهی از گونه‌های موجود در کشور از توجه کارشناسان و اندیشمندان دور مانده است. از سوی دیگر شمار شایان توجهی از پستانداران ایران مورد حمایت قوانین ملی هستند. براساس قانون شکار و صید ایران، ۲۴ گونه از پستانداران ایران به عنوان «گونه‌های در معرض خطر انقراض» شناخته شده‌اند، که دربرگیرنده تمامی ۱۷ گونه پستاندار دریایی و ۷ گونه پستاندار خشکی‌زی است. علاوه بر این ۱۴ گونه دیگر از پستانداران ایران به‌طور رسمی به عنوان گونه‌های «حمایت و حفاظت‌شده» مطرح‌اند. سایر گونه‌ها که بالغ بر ۱۶۱ گونه است، در گروه گونه‌های «غیر حمایت‌شده» قرار گرفته‌اند (Environmental Law, 2004).

در دهه‌های اخیر نرخ انقراض گونه‌ها به‌طور پیوسته در جهان افزایش یافته است و اجرانشدن راهکارهای حفاظتی مؤثر و کارآمد، به انقراض شمار زیادی از گونه‌ها منجر خواهد شد (Ceballos & Ehrlich 2002). پستانداران نیز از این امر مستثنا نیستند و امروزه به‌شدت تحت تأثیر بحران انقراض‌اند، به‌گونه‌ای که براساس برآوردها حدود یک چهارم از پستانداران موجود در دنیا در معرض خطر انقراض قرار دارند (Hoffmann et al., 2011). فقدان یک راهبرد مناسب به اختصاص‌یافتن نامتناسب منابع حفاظتی بین گونه‌های بزرگ‌جثه و برخی دیگر از

چونندگان و ۱۵/۸ درصد از راسته خفاش‌ها در جهان در رده تهدیدشده قرار دارند که گونه‌های ایران هم از این قانده مستثنا نیستند (IUCN, 2012). با توجه به اینکه این دو راسته حدود ۷۰ درصد کل پستانداران موجود در کشور را تشکیل می‌دهند (Ziaie et al., 2008, Benda et al., 2012)، می‌توان به اهمیت دستیابی به یک شیوه اولویت‌بندی درست حفاظتی در راستای حفاظت کارآمدترین گونه‌ها پی برد. با توجه به شرایط حاضر و لزوم اولویت‌بندی حفاظتی پستانداران در ایران، پژوهش حاضر با هدف اولویت‌بندی حفاظتی پستانداران ایران بر مبنای تلفیق تمایز تکاملی و وضعیت حفاظتی آن‌ها اجرا شده است. امید است این پژوهش بتواند تصویری منطقی‌تر برای تخصیص منابع موجود در راستای تضمین بقای بلندمدت گونه‌های پستانداران کشور ارائه دهد. همچنین در ادامه نیازهای حفاظتی در مقایسه با طرح‌های پژوهشی و پایان‌نامه‌های تحصیلات تکمیلی در دانشگاه‌ها ارزیابی شده و اولویت‌های پژوهشی مورد بحث قرار گرفته است.

۲. مواد و روش‌ها

به‌منظور اولویت‌بندی حفاظتی پستانداران ایران، از روش Issac و همکارانش (2007) استفاده شد. در این رویکرد که مبتنی بر دو معیار تبارشناسی و وضعیت حفاظتی است، با ترکیب تمایز تکاملی (Evolutionary Distinctiveness) و ارزش هر گونه که همان ریسک انقراض است (Globally Endangered)، پستانداران از نظر حفاظتی اولویت‌بندی می‌شوند. به این روش به‌اختصار EDGE (Evolutionary Distinctiveness and Globally Endangered) گفته می‌شود. به‌منظور محاسبه ED کل، تنوع تبارشناختی یک تبار بین اعضای آن تبار تقسیم می‌شود. به‌طور مثال، برای محاسبه ED در این مطالعه از مثالی که در واحد زمان است برای ۷ گونه فرضی (A-G) استفاده می‌شود (شکل ۱). در این مثال امتیاز ED برای گونه فرضی A از مجموع امتیازها برای هر چهار شاخه بین A و ریشه

آرایه‌ها در پستانداران منجر می‌شود (Trimble & Van aarde, 2010).

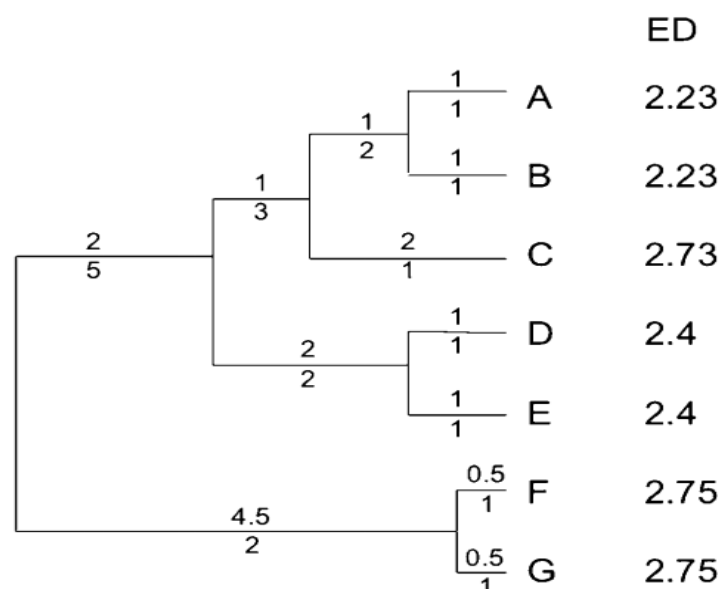
به‌دلیل کافی‌نبودن منابع برای حفاظت، برنامه‌ریزان مجبور به اولویت‌بندی حفاظتی گونه‌ها هستند (Issac et al., 2007). طیفی از روش‌ها برای اولویت‌بندی حفاظتی گونه‌ها توسط دانشمندان مختلف معرفی شده است که هر یک با رویکردی متفاوت بر گونه‌های تهدیدشده، بومی، اندمیک، پرچم، کلیدی، چتر، شاخص، گونه‌های با اهمیت اقتصادی و بوم‌شناختی و یا ارزش علمی و فرهنگی متمرکز شده‌اند (Myers et al. 2000; Mace & Collar., 2002). در دهه اخیر اطلاعات جدید در مورد آرایه‌شناسی، تبارشناسی، تاریخچه تکاملی، جایگاه حفاظتی، تهدیدها، بوم‌شناسی و پراکنندگی فرصتی مناسب برای تدوین راهبرد و اولویت‌بندی در راستای حفاظت از پستانداران ایجاد کرده است (Rondinini et al., 2011). به‌طور مثال به‌تازگی روش‌های زیادی برای ادغام‌کردن تبارشناسی و ریسک انقراض ابداع شده‌اند که محدودیت اصلی در به‌کار بردن هر یک از این روش‌ها برای اولویت‌بندی حفاظتی، کمبود جزئیات در مورد سطوح تبارشناختی گونه‌هاست (Issac et al., 2007). از جمله این روش‌ها می‌توان به EDGE (Evolutionary Distinctiveness and Globally Endangered) (Issac et al., 2007) اشاره کرد که بر مبنای تنوع تبارشناختی پایه‌گذاری شده است. در ایران به‌رغم بالابودن تنوع پستانداران که عمدتاً شامل گونه‌های کوچک‌جثه است (بیش از ۱۵۰ گونه)، بیشتر پژوهش‌ها با رویکرد بوم‌شناسی و حفاظت در زمینه گونه‌های بزرگ‌جثه متمرکز بوده است. باین‌حال پژوهش‌های اجراشده در زمینه چونندگان و در موارد نادری خفاش‌ها عمدتاً به آرایه‌شناسی متمرکز بوده است. پستانداران بزرگ‌جثه و جذاب به‌درستی منابع زیادی را به خود اختصاص داده‌اند، زیرا اغلب آن‌ها نرخ کاهش جمعیت بالایی دارند. این در حالی است که آرایه‌هایی نیز وجود دارند که شایسته توجه بیشتر هستند. به‌طور مثال حدود ۱۷/۵ درصد از راسته

گونه F و G باید در اولویت قرار گیرد زیرا با از بین رفتن هر دو، تباری منحصر به فرد از بین خواهد رفت. در ادامه، عدد ED با عدد ریسک انقراض برای شناسایی گونه‌هایی که هم از نظر تکاملی متمایزند و هم از نظر جهانی در معرض خطرند ترکیب می‌شود و در نهایت امتیازهای EDGE با استفاده از فرمول زیر تعیین می‌شود:

$$EDGE = Ln(1 + ED) + GE \times Ln(2)$$

در این معادله، GE (Globaly Endangered) با استفاده از فهرست سرخ اتحادیه جهانی حفاظت از طبیعت (IUCN) دارای وزن می‌شود (کمترین نگرانی (LC)=۰، نزدیک به تهدید (NT)=۱، آسیب‌پذیر (VU)=۲، در معرض خطر (EN)=۳ و در آستانه انقراض (CR)=۴). در این پژوهش، امتیاز EDGE برای گونه‌هایی که در طبیعت منقرض شده‌اند، گونه‌هایی که در مورد آن‌ها کمبود اطلاعات وجود دارد (Data Deficient)، گونه‌هایی که وضعیت آرایه‌شناختی آن‌ها مشکوک است و همچنین گونه‌هایی که جایگاه حفاظتی آن‌ها نامشخص بوده، تعیین نشده است.

تبارشناختی آن حساب می‌شود. شاخه نهایی فقط یک گونه (A) دارد و یک میلیون سال طول آن است، بنابراین امتیاز آن یک میلیون سال است. دو شاخه بعدی هر دو یک میلیون سال طول دارند و دارای دو و سه گونه‌اند. شاخه اولیه (ریشه تبارشناختی) پنج گونه (A-E) و دو میلیون سال طول دارد. بنابراین، امتیاز ED برای گونه A عبارت است از $2/23$ میلیون سال $[1(1) + 1(2) + 1(3) + 2(5)]$. گونه فرضی B هم در این مثال چون آرایه خواهری گونه A است، امتیاز مشابهی را کسب می‌کند. به همین ترتیب امتیاز ED برای گونه C عبارت است از $2/73$ میلیون سال $[2(5) + 1(3) + 2(1)]$ و از آنجاکه E و D هر دو آرایه خواهری هستند، امتیاز مشابهی به آن‌ها تعلق داده خواهد شد که عبارت است از $2/4$ میلیون سال $[1(1) + 2(2) + 2(5)]$. آرایه‌های F و G هم آرایه‌های خواهری‌اند و بنابراین، امتیاز مشابهی را به دست می‌آورند که عبارت است از $2/75$ میلیون سال $[4/5(2) + 0/5(1)]$. در این مثال دو گونه F و G حتی با اینکه هر دو نشان‌دهنده مقدار کمی از تاریخچه تکاملی هستند ($0/5$ میلیون سال)، بالاترین امتیاز ED را کسب می‌کنند. بنابراین، حفاظت از دو



شکل ۱. امتیاز تبارشناختی برای ۷ گونه فرضی (A-G) با احتساب نمره ED. شماره‌های بالای هر شاخه نشان‌دهنده طول و شماره‌های پایین نشان‌دهنده زادگان است (اقتباس از Isaac et al., 2007)

۳. نتایج

در میان ۵۰ گونه‌ای که اولویت حفاظتی بالاتری دارند (جدول ۱)، یوزپلنگ آسیایی و خرس سیاه آسیایی با داشتن امتیاز تبارشناختی متوسط، ولی به دلیل وضعیت حفاظتی «در آستانه انقراض» به منزله گونه‌های نخست معرفی شدند. گاو دریایی (*Dugong dugon*) نیز بالاترین امتیاز تبارشناختی در میان پستانداران ایران را دارد که وضعیت حفاظتی «آسیب‌پذیر» این گونه را تا سومین گونه دارای اولویت برای حفاظت در ایران ارتقا داده است (جدول ۱).

همچنین ۲۲ درصد گونه‌ها را اعضای راسته خفاش‌ها (Chiroptera) و ۱۶ درصد آن‌ها را گونه‌های راسته جونندگان (Rodentia) تشکیل می‌دهند. حدود ۲۰ درصد از فهرست ۵۰ گونه پراولویت ایران را گوشت‌خواران (Carnivora) تشکیل می‌دهند که از این میان سه گونه به گربه‌سانان اختصاص دارد. حال آنکه از خانواده سگ‌سانان فقط شاه روباه (*Vulpes cana*) در این فهرست قرار گرفته است (جدول ۱). در میان سم‌داران، تنها عضو راسته فردرسمان (*Perissodactyla*) در رتبه چهارم قرار گرفته است. به علاوه ۱۴ درصد گونه‌های جدول را راسته زوج‌سمان (*Artiodactyla*) به خود اختصاص داده است. در واقع از ۱۰ گونه راسته زوج‌سمان در کشور، تنها دو گونه گراز و جبیر در این فهرست قرار نگرفته‌اند. شایان ذکر است که هر سه گونه گوزن شناخته‌شده در ایران تا رتبه یازدهم جدول قرار گرفته و از مهم‌ترین گونه‌ها برای برنامه‌ریزی‌های حفاظتی هستند (جدول ۱). سه گونه نهنگ و دو گونه دلفین نیز از راسته آب‌بازان (*Cetacea*) در میان گونه‌های دارای اولویت دیده می‌شوند که دو گونه نهنگ آبی و نهنگ اسپرم امتیازهای بالایی دارند. بیشتر اعضای راسته خارپشتان (*Erinaceomorpha*) نیز در اولویت‌های میانی قرار گرفته‌اند، حال آنکه تنها یک گونه از راسته حشره‌خواران (*Soricomorpha*) جایگاه آخر این فهرست را به خود اختصاص داده است.

در مجموع تعداد ۴۳ عنوان پایان‌نامه در مقطع

در این پژوهش، مقدار ED براساس مقاله Issac و همکاران (2007)، تعیین شده است. از آنجاکه مقدار ED برای برخی گونه‌ها نامعلوم بود، به آرایه خواهری آن‌ها مراجعه شد به طور مثال در این پژوهش گونه *Rusty-spotted cat (Prionallurus rubiginosus)* به منزله آرایه خواهری برای گربه پالاس (*Otocolobus otocobolus*) (Johnson et al., 2006) و خفاش سبیل‌دار (*Myotis mystacinus*) و گونه *Pipistrellus pipistrellus* به ترتیب به منزله آرایه خواهری خفاش طلایی (*Myotis aurascens*) و خفاش دورنگ (*Hypsugo savii*) (Tsytsulina & Masuda 2004,) استفاده شدند. (Pestano et al., 2003)

در مرحله بعد معیارهایی برای ارزیابی میزان توجه به حفاظت از گونه‌ها تعریف شد. بازبینی بودجه‌های صرف‌شده برای حفاظت از گونه‌ها در طبیعت می‌تواند تصویری کامل از میزان برخورداری هر گونه از حفاظت باشد ولی به دلیل آنکه محور سرمایه‌گذاری‌های حفاظتی در ایران عمدتاً براساس مناطق نه گونه‌هاست، امکان تمایز این سرمایه‌گذاری‌ها که عمدتاً از سوی سازمان حفاظت محیط زیست صورت می‌گیرد، وجود ندارد. در نتیجه به منظور ارزیابی سطح توجه جامعه مدیران، دانشگاهیان، کارشناسان و اندیشمندان به حفاظت از این گونه‌ها، دو معیار تعریف شد. نخست، آیا گونه‌هایی که اولویت بالایی دارند، تحت حمایت قانون شکار و صید ایران قرار دارند؟ دوم، با این فرض که پژوهش شاخصی از توجه حفاظتی به گونه‌ها می‌تواند باشد، این گونه‌ها چه اندازه مورد پژوهش قرار گرفته‌اند؟ به این منظور، تمامی پایان‌نامه‌های تحصیلات تکمیلی رشته‌های مرتبط و طرح‌های پژوهشی سازمان حفاظت محیط زیست مربوط به دوره سال‌های ۱۳۸۶ تا ۱۳۹۱ بررسی موضوعی شده‌اند. به منظور بررسی پایان‌نامه‌ها، پرسشنامه‌ای برای دانشگاه‌های مربوطه ارسال شد و طرح‌های پژوهشی سازمان حفاظت محیط زیست با استناد به گزارش‌های موجود در معاونت محیط طبیعی سازمان حفاظت محیط زیست تکمیل شد.

داده‌اند. از این تعداد بیشترین طرح‌ها در ارتباط با آهوی ایرانی (۶ مورد) اجرا شده است. از کل سرمایه‌گذاری سازمان حفاظت محیط زیست در ۵ سال گذشته در زمینه پژوهش‌های سم‌داران (۲۱۵۰ میلیون ریال)، بیشترین رقم به آهوی ایرانی (۹۰۰ میلیون ریال) و سپس گوزن زرد ایرانی (۷۵۰ میلیون ریال) تعلق داشته است. همچنین عمده طرح‌های اجرا شده در مورد اعضای گروه سم‌داران با پژوهش‌های زیستگاهی مرتبط بوده است. شکل ۲ به اختصار درصد فراوانی گونه‌ها، بودجه اختصاص یافته توسط سازمان حفاظت محیط زیست و فراوانی پایان‌نامه‌های اجرا شده توسط دانشگاه‌ها در مقاطع تحصیلات تکمیلی را در میان گروه‌های مختلف پستانداران با اولویت بالای EDGE نشان می‌دهد. در مجموع بررسی‌ها نشان می‌دهد تمامی طرح‌های حمایت‌شده توسط سازمان حفاظت محیط زیست صرفاً به سم‌داران و گوشت‌خواران تعلق گرفته است. در یک نگاه، در مجموع ۶۱۷۰ میلیون ریال توسط سازمان حفاظت محیط زیست از سال ۱۳۸۶ تا ۱۳۹۱ به پژوهش‌های پستانداران اختصاص یافته است که ۷۲/۴ درصد آن به‌طور مستقیم به ۵۰ گونه با امتیاز بالای EDGE مربوط بوده است. با این حال از کل بودجه یادشده، حدود ۲۳۱ میلیون ریال به مطالعه‌ی جوندگان تعلق گرفته است.

تحصیلات تکمیلی رشته محیط زیست (کارشناسی ارشد و دکتری) درباره پستانداران با امتیاز بالای EDGE به انجام رسیده است. از این تعداد، ۲۴ عنوان به سم‌داران و پس از آن ۱۲ عنوان به گوشت‌خواران اختصاص داشته است. در میان سم‌داران، بیشترین تعداد پایان‌نامه به آهوی ایرانی (۷ مورد) و در بین گوشت‌خواران بیشترین تعداد به پلنگ (۶ مورد) اختصاص یافته است. بیشترین تعداد پایان‌نامه اجرا شده به پژوهش‌های زیستگاهی و سپس بوم‌شناسی پستانداران با امتیاز بالای EDGE تعلق داشته است (جدول ۲).

بر اساس بررسی‌ها، ۱۴ طرح با محوریت گوشت‌خواران از سال ۱۳۸۶ تا ۱۳۹۱ با حمایت مالی سازمان حفاظت محیط زیست و با اختصاص بودجه حدود ۲۰۲۰ میلیون ریال تدوین شده است. از این میان، بیشترین تعداد طرح با ۵ عنوان و بودجه‌ای بالغ بر ۵۲۰ میلیون ریال به پلنگ ایرانی اختصاص داشته است. همچنین در میان اعضای گروه گوشت‌خواران بیشترین بودجه صرف‌شده با مبلغ حدود ۷۵۰ میلیون ریال به خرس سیاه اختصاص داشته است. بررسی‌ها نشان داد بیشترین طرح‌های اجرا شده در زمینه گوشت‌خواران به پژوهش‌های زیستگاهی تعلق داشته است. سم‌داران نیز ۱۵ طرح مورد حمایت سازمان حفاظت محیط زیست را از سال ۱۳۸۶ تا ۱۳۹۱ به خود اختصاص

جدول ۱. ۵۰ گونه پستاندار با بالاترین امتیاز EDGE در ایران

اولویت	نام فارسی	نام انگلیسی	نام علمی	طبقه حفاظتی	Ed score	Edge score
۱	یوزپلنگ آسیایی	Asiatic Cheetah	<i>Acinonyx jubatus venaticus</i>	CR	۱۹,۳۲	۵,۷۸
۲	خرس سیاه	Asiatic Black Bear	<i>Ursus thibetanus gedrosianus</i>	CR	۱۶,۶۷	۵,۶۴
۳	گاو دریایی	Dugong	<i>Dugong dugon</i>	VU	۵۶,۰۷	۵,۴۳
۴	گور ایرانی	Persian Wild Ass	<i>Equus hemionus</i>	CR	۱۱,۵۳	۵,۳۱
۵	نهنگ آبی	Blue Whale	<i>Balaenoptera musculus</i>	EN	۲۲,۰۶	۵,۲۱
۶	نهنگ اسپرم	Sperm Whale	<i>Physeter macrocephalus</i>	VU	۴۱,۸۵	۵,۱۴
۷	گوزن زرد ایرانی	Persian Fallow Deer	<i>Dama dama mesopotamica</i>	EN	۱۲,۳۵	۴,۶۷
۸	شوکا*	Roe Deer	<i>Capreolus capreolus</i>	EN	۸,۳۶	۴,۳۱
۹	پلنگ ایرانی	Persian Leopard	<i>Panthera pardus saxicolor</i>	EN	۷,۶۶	۴,۲۳
۱۰	فک	Caspian Seal	<i>Pusa caspica</i>	EN	۶,۳۸	۴,۰۷

ادامه جدول ۱. ۵۰ گونه پستاندار با بالاترین امتیاز EDGE در ایران

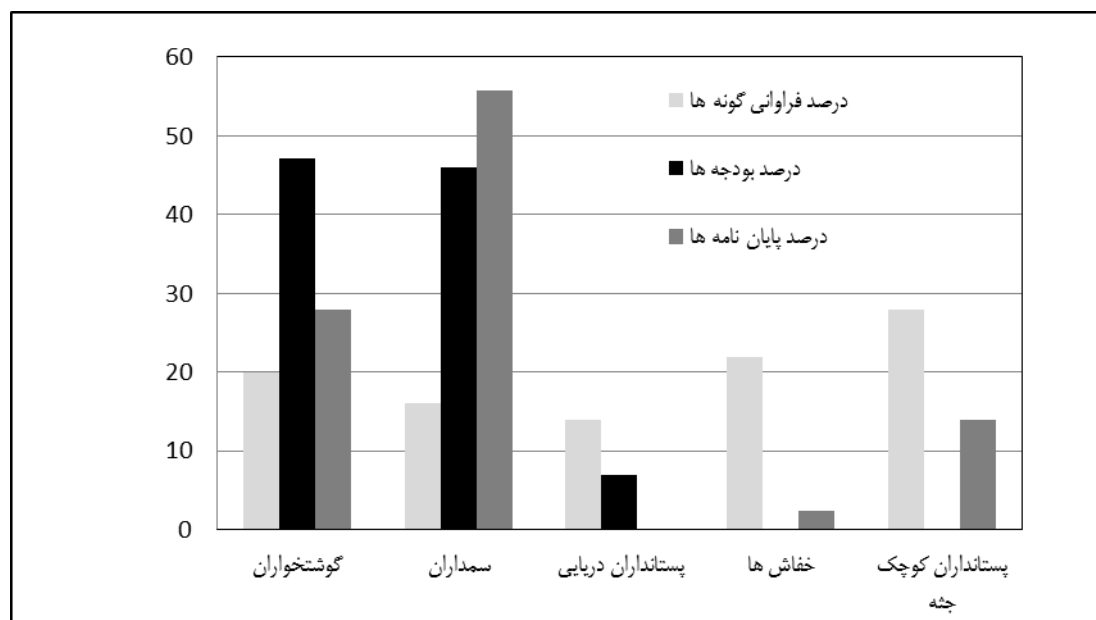
Edge score	Ed score	طبقه حفاظتی	نام علمی	نام انگلیسی	نام فارسی	اولویت
۴,۰۲	۵,۹۷	EN	<i>Cervus elaphus maral</i>	Red Deer	مرال*	۱۱
۳,۸۸	۱۱,۱۱	VU	<i>Vormela peregusna</i>	Marbled Polecat	زرده بر	۱۲
۳,۸۴	۱۰,۶۶	VU	<i>Neophocaena phocaenoides</i>	Finless Porpoise	پرپوئیز بی‌باله	۱۳
۳,۸۳	۲۲,۲۴	NT	<i>Balaenoptera physalus</i>	Fin Whale	نهنگ باله پشتی	۱۴
۳,۷۶	۲۰,۵۲	NT	<i>Hyaena hyaena</i>	Striped Hyaena	کفتار	۱۵
۳,۶۴	۳۷,۲۵	LC	<i>Glis glis</i>	Fat Dormouse	اشگول	۱۶
۳,۵۳	۱۶,۱۰	NT	<i>Barbastella barbastellus</i>	Western Barbastelle	خفاش گوش‌پهن اروپایی	۱۷
۳,۴۶	۷,۰۰	VU	<i>Lutra perspicillata</i>	Smooth-coated Otter	شنگ هندی	۱۸
۳,۴۲	۲۹,۶۳	LC	<i>Spermophilopsis leptodactylus</i>	Long-clawed Ground Squirrel	سنجاب ناخن‌دراز	۱۹
۳,۴۰	۱۴,۰۵	NT	<i>Allactaga euphratica</i>	Euphrates Jerboa	دوپای فرات	۲۰
۳,۳۴	۶,۰۸	VU	<i>Capra aegagrus</i>	Wild Goat	کل و بز	۲۱
۳,۲۷	۱۲,۲۰	NT	<i>Mesocricetus brandti</i>	Brandt's Hamster	هامستر طلایی برانت	۲۲
۳,۲۷	۲۵,۴۰	LC	<i>Mellivora capensis</i>	Honey Badger	رودک عسل‌خوار	۲۳
۳,۲۴	۵,۳۹	VU	<i>Ovis orientalis</i>	Wild sheep	قوچ و میش	۲۴
۳,۲۱	۵,۲۰	VU	<i>Myotis capaccinii</i>	Long-fingered Myotis	خفاش میوتیس انگشت‌دراز	۲۵
۳,۱۵	۱۰,۷۰	NT	<i>Felis manul</i>	Pallas's Cat	گره پالاس	۲۶
۳,۱۳	۲۲,۰۵	LC	<i>Taphozous nudiventris</i>	Naked-rumped Tomb Bat	خفاش مقبره‌ای شکم‌برهنه	۲۷
۳,۱۲	۲۱,۷۵	LC	<i>Dryomys nitedula</i>	Forest Dormouse	سنجابک درختی	۲۸
۳,۱۲	۱۰,۳۲	NT	<i>Miniopterus schreibersii</i>	Schreiber's Long-fingered Bat	خفاش بال‌بلند	۲۹
۳,۱۱	۲۱,۶۴	LC	<i>Megaptera novaeangliae</i>	Humpback Whale	نهنگ گوزپشت	۳۰
۳,۱۱	۲۱,۶۲	LC	<i>Rhinopoma microphyllum</i>	Greater Mouse-Tailed Bat	خفاش دم‌موشی بزرگ	۳۱
۳,۱۱	۲۱,۵۶	LC	<i>Rhinopoma muscatellum</i>	Small Mouse-Tailed Bat	خفاش دم‌موشی مسقطی	۳۲
۳,۱۱	۱۰,۲۵	NT	<i>Sousa chinensis</i>	Indo-Pacific Hump-backed Dolphin	دلفین گوزپشت	۳۳
۳,۱۰	۲۱,۳۸	LC	<i>Rhinopoma hardwicki</i>	Lesser Mouse-Tailed bat	خفاش دم‌موشی کوچک	۳۴
۳,۱۰	۴,۵۹	VU	<i>Vulpes cana</i>	Blanford's Fox	شاه روباه	۳۵
۲,۹۷	۱۸,۴۲	LC	<i>Erinaceus concolor</i>	Southern White-breasted Hedgehog	خارپشت اروپایی	۳۶
۲,۹۶	۱۸,۴۲	LC	<i>Hemiechinus auritus</i>	Long-eared Hedgehog	خارپشت گوش‌بلند	۳۷
۲,۹۶	۱۸,۴۲	LC	<i>Paraechinus aethiopicus</i>	Desert Hedgehog	خارپشت بیابانی	۳۸
۲,۹۶	۱۸,۴۲	LC	<i>Paraechinus hypomelas</i>	Brandt's Hedgehog	خارپشت برانت (ایرانی)	۳۹
۲,۹۲	۸,۲۷	NT	<i>Myotis bechsteinii</i>	Bechstein's Myotis	خفاش بکشتاین - میوتیس گوش‌دراز	۴۰
۲,۹۱	۱۷,۳۹	LC	<i>Taphozous perforates</i>	Egyptian Tomb Bat	خفاش مقبره‌ای مصری	۴۱
۲,۸۹	۱۷,۰۶	LC	<i>Pygeretmus pumilio</i>	Dwarf Fat-tailed Jerboa	خر گوشک	۴۲
۲,۸۳	۱۶,۱۰	LC	<i>Barbastella darjelingensis</i>	Eastern Barbastelle	خفاش گوش‌پهن آسیایی	۴۳
۲,۸۳	۱۵,۹۹	LC	<i>Triaenops persicus</i>	Persian Tridant Bat	خفاش بینی برگه‌ای ایرانی	۴۴
۲,۸۰	۳,۱۵	VU	<i>Gazella gazella dareshourii</i>	Mountain Gazelle	آهوی کوهی دره‌شوری	۴۵
۲,۷۹	۱۵,۳۴	LC	<i>Ochotona rufescens</i>	Afghan Pika	پاپکا	۴۶

ادامهٔ جدول ۲. طرح‌ها و پژوهش‌های اجرا شده در زمینهٔ ۵۰ پستاندار دارای بالاترین اولویت حفاظتی در ایران (۱۳۸۶ تا ۱۳۹۱)

۱۰۰	۱	-	-	-	-	*	*	کفتار	۱۵
۰	۰	-	*	-	*	-	-	اشگول	۱۶
۰	۰	-	-	-	-	-	-	خفاش گوش	۱۷
۰	۰	-	-	-	-	-	-	پهن اروپایی	۱۷
۰	۰	-	-	-	-	-	-	شنگ هندی	۱۸
۰	۰	-	-	-	-	-	-	سنجاب	۱۹
۰	۰	-	-	-	-	-	-	ناخن‌دراز	۱۹
۰	۰	-	-	-	-	-	-	دوپای فرات	۲۰
۲۰۰	۳	-	*	-	*	*	*	کل و بز	۲۱
۰	۰	-	-	-	-	-	-	هامستر طلایی	۲۲
۰	۰	-	-	-	-	-	-	برانت	۲۲
۰	۰	-	-	-	-	-	-	رودک عسل‌خوار	۲۳
۲۰۰	۲	-	*	-	*	*	*	قوچ و میش	۲۴
۰	۰	-	-	-	-	-	-	خفاش میوتیس	۲۵
۰	۰	-	-	-	-	-	-	انگشت‌دراز	۲۵
۳۰	۱	-	-	-	-	-	-	گرهٔ پالاس	۲۶
۰	۰	-	-	-	-	-	-	خفاش مقبره‌ای	۲۷
۰	۰	-	-	-	-	-	-	شکم‌برهنه	۲۷
۰	۰	-	-	-	-	-	-	سنجابک	۲۸
۰	۰	-	-	-	-	-	-	درختی	۲۸
۰	۰	-	-	-	-	-	-	خفاش بال‌بلند	۲۹
۰	۰	-	-	-	-	-	-	نهنگ گوژپشت	۳۰
۰	۰	-	-	-	-	-	-	خفاش دم‌موشی	۳۱
۰	۰	-	-	-	-	-	-	بزرگ	۳۱
۰	۰	-	-	-	-	-	-	خفاش دم‌موشی	۳۲
۰	۰	-	-	-	-	-	-	مسطقی	۳۲
۰	۰	-	-	-	-	-	-	دلفین گوژپشت	۳۳
۰	۰	-	-	-	-	-	-	خفاش	۳۴
۰	۰	-	-	-	-	-	-	دم‌موشی کوچک	۳۴
۰	۰	-	-	-	-	*	*	شاه روباه	۳۵
۰	۰	-	-	-	-	-	-	خارپشت اروپایی	۳۶
۰	۰	-	-	-	-	-	-	خارپشت	۳۷
۰	۰	-	-	-	-	-	-	گوش‌بلند	۳۷
۰	۰	-	*	-	-	-	-	خارپشت بیابانی	۳۸
۰	۰	-	-	-	-	-	-	خارپشت برانت	۳۹
								(ایرانی)	

ادامه جدول ۲. طرح‌ها و پژوهش‌های اجراشده در زمینه ۵۰ پستاندار دارای بالاترین اولویت حفاظتی در ایران (۱۳۸۶ تا ۱۳۹۱)

۰	۰	-	-	-	-	-	-	خفاش بکشتاین-	۴۰
۰	۰	-	-	-	-	-	-	میوتیس گوش‌دراز	۴۱
۰	۰	-	*	-	-	-	-	خفاش مقبره‌ای مصری	۴۲
۰	۰	-	-	-	-	-	-	خفاش گوش‌پهن آسیایی	۴۳
۰	۰	-	-	-	-	-	-	خفاش بینی برگه‌ای ایرانی	۴۴
۴۰	۱	-	*	-	-	-	-	آهوی کوهی دره‌شوری	۴۵
۰	۰	-	*	-	-	*	*	پاپکا	۴۶
۰	۰	-	*	-	-	-	-	جربیل بزرگ	۴۷
۹۰۰	۶	-	*	-	*	*	*	آهو	۴۸
۰	۰	-	*	-	-	-	-	دوپای ویلبام	۴۹
۰	۰	-	-	-	-	-	-	حشره‌خور آبی مدیترانه‌ای	۵۰



شکل ۲. مقایسه درصد فراوانی گونه‌ها، بودجه اختصاص‌یافته و پایان‌نامه‌های اجراشده در میان گروه‌های مختلف پستانداران با بالاترین اولویت EDGE

۴. بحث و نتیجه‌گیری

براساس بررسی‌های صورت‌گرفته مبتنی بر دو معیار ریسک انقراض و تمایز تبارشناختی، بیشتر پستانداران متوسط و بزرگ‌جثه خشکی‌زی ایران از امتیاز بالایی برخوردار شده‌اند. در این میان برخی گونه‌های درخور اهمیت برای سازمان‌های مرتبط مانند مؤسسه‌های پژوهشی یا سازمان حفاظت محیط زیست قرار دارند که از آن جمله می‌توان به یوزپلنگ، خرس سیاه، گور ایرانی و انواع زوج‌سمان اشاره کرد. در سال‌های اخیر، بررسی و مطالعه یا حفاظت از زیستگاه گونه‌های یادشده نسبت به سایر گونه‌ها بیشترین منابع را به خود اختصاص داده است. همچنین طیفی از انواع پژوهش‌ها در ارتباط با این گونه‌ها اجرا شده است که می‌تواند به معنای دسترسی مدیران به گوشه‌ای از اطلاعات مورد نیاز برای حفاظت از آن‌ها باشد. با این حال بررسی در مورد مهاجرت‌ها، قلمروها و کریدورهای آن‌ها همچنان از زمینه‌های کمتر شناخته‌شده حتی در میان این گونه‌های نسبتاً شناخته‌شده‌تر است.

در میان اعضای راسته گوشت‌خواران، غیر از یوزپلنگ آسیایی و پلنگ ایرانی، سایر گونه‌ها به شدت مورد کم‌توجهی از سوی متخصصان قرار گرفته‌اند. اخیراً تلاش‌هایی برای پاسخ‌دادن به نخستین پرسش‌ها در زمینه وضعیت و پراکنش این گونه‌ها آغاز شده است که از آن میان باید به برخی گربه‌سانان کوچک‌جثه در قالب برنامه توانمندسازی کارشناسان ایرانی برای حفاظت از گربه‌سانان و رودک عسل‌خوار (*Mellivora capensis*) (Joulae et al., 2012) اشاره کرد. با این حال انجام پژوهش‌های مقدماتی و پایه درباره سایر گوشت‌خواران کمتر شناخته‌شده مانند کفتار راه‌راه (*Hyaena hyaena*) و زرده بر (*Vormela peregusna*) به‌منظور ارزیابی وضعیت آن‌ها، اهمیت بالایی دارد. البته یکی از دلایل توجه کمتر به این گونه‌ها، دشواری مشاهده آن‌ها و آثارشان در طبیعت و تراکم احتمالاً پایین آن‌هاست که نیازمند ترکیبی از روش‌ها برای دستیابی به

نتیجه مناسب‌تر است.

از میان ۷۱ گونه‌ی جوانه که تا کنون در ایران شناسایی شده‌اند (Ziaie et al., 2008)، هشت گونه در فهرست ۵۰ گونه پستاندار با امتیاز EDGE بالا قرار گرفته‌اند. دویای ایرانی یا دویای فیروز که پیش از این به عنوان یک گونه «در آستانه انقراض» معرفی شده بود (Ziaie et al., 2008)، اخیراً براساس پژوهش‌های تبارشناختی به عنوان دویای هاتسون (A. *hotsoni*) شناخته شده (Dianat et al., 2013) و به همین دلیل از فهرست گونه‌های این پژوهش حذف شده است. رده‌بندی و تبارشناسی از شناخته‌شده‌ترین محورهای مطالعه شده در زمینه شناختگان ایران است. از میان این راسته، برخی از گونه‌های دارای امتیاز بالا، به‌صورت منطقه‌ای در بخش‌های مختلف کشور، بررسی شده‌اند که به‌طور مثال می‌توان به سنجابک درختی (*Dryomys nitedula*) (Moradi, 2011; Obuch, 2001)، جریبل بزرگ (*Rhombomys opimus*) (Darvish et al., 2006)، اشگول (*Glis glis*) (Obuch, 2001, Naderi et al., 2013)، هامستر طلایی (*Mesocricetus brandti*) (Yigit et al., 2006) و دویای ویلیامز (*A. williamsi*) (Tarahomi et al., 2008; Darvish et al., 2010) اشاره کرد.

با وجود قرارگرفتن ۱۱ گونه از ۵۰ گونه خفاش‌های ایران (Benda et al., 2012) در فهرست پستانداران با امتیاز بالای EDGE، تقریباً هیچ مطالعه رده‌بندی و تبارشناسی در کشور در مورد اعضای این راسته انجام نشده است (جدول ۲). حضور گونه‌های زیادی از خفاش‌ها در رده‌های در تهدید و همچنین حساسیت زیاد این پستانداران به آشفتگی‌های ناشی از گسترش جوامع انسانی به‌ویژه تعرض به خوابگاه‌های زمستانی و محل‌های زادآوری آن‌ها، اهمیت انجام پژوهش‌های گسترده در راستای تعیین درجه تهدید و مدیریت زیستگاه این گونه‌های مفید را دوچندان می‌کند.

در کنار بی‌توجهی متخصصان و دانشمندان به حفاظت متناسب با وضعیت گونه‌ها، نبود آگاهی

پایان‌نامه‌های دانشگاهی، با استفاده از روش‌های سامانه اطلاعات جغرافیایی (GIS) طرح‌ریزی حفاظتی صورت گیرد تا مشخص شود چه میزان از زیستگاه‌های حساس هر گونه در داخل مناطق حفاظت‌شده واقع شده است.

حضور پرشمار خفاش‌ها و جوندگان در میان پستانداران بالاترین اولویت حفاظتی ایران منطبق بر تلاش‌های مشابه برای اولویت‌بندی حفاظتی در سطح دنیا دارد (Issac et al., 2007). امتیاز بالای آن‌ها عمدتاً به دلیل تمایز تبارشناختی زیاد آن‌هاست، زیرا وضعیت حفاظتی آن‌ها کمترین نگرانی (Least concern) یا نزدیک به تهدید (Near Threatened) است. امروزه این دو راسته درصد قابل توجهی از صد گونه با بالاترین امتیاز EDGE را در سطح دنیا تشکیل می‌دهند (Issac et al., 2007).

آنچه مسلم است، تدوین راهکارها و برنامه‌های مؤثر برای حفاظت از تنوع زیستی در سطح جهان از ارزش و جایگاه برجسته‌ای برخوردار است. در این میان، به‌واسطه ضعف انسان در موجودی متغیرهای زمانی (بودجه، نیروی انسانی و فناوری‌ها) و بنابراین، عدم امکان اختصاص بودجه به یک میزان به تمامی گونه‌ها رویکرد اولویت‌بندی ارزش بالایی به خود گرفته است. روش EDGE شیوه‌ای برای اولویت‌بندی گونه‌ها در راستای حفاظت بهتر از موجودی تنوع زیستی هر کشور است. پژوهش حاضر گامی در راستای معرفی این روش در سطح کشور است که بر این اساس ۵۰ گونه پستاندار کشور که بالاترین امتیازها را به خود اختصاص داده‌اند معرفی شده است. یافته‌های پژوهش حاضر نشان می‌دهد، عمده بررسی‌های انجام‌شده در مورد گونه‌های با بالاترین اولویت حفاظتی پستانداران با محوریت پژوهش‌های زیستگاهی (ازجمله وضعیت حضور و پراکنش گونه‌ها) مرتبط بوده است و به جنبه‌هایی ازجمله روابط تبار جغرافیایی، قلمروطلبی، گستره خانگی، جابه‌جایی‌ها و مهاجرت‌ها کمتر توجه شده و یا اصلاً توجه نشده‌اند. همچنین، عمده توجه سازمان‌های مرتبط معطوف به شمار اندکی از گونه‌های بزرگ‌جثه است و سایر گونه‌ها ازجمله خفاش‌ها و حشره‌خورها

عموم مردم، به‌ویژه در سطح جوامع محلی نیز یکی از چالش‌های جدی برای حفظ تنوع زیستی است. در ایران، عمده فعالیت‌های آموزشی معطوف به ارتقای آگاهی مردم برای حفظ یوزپلنگ آسیایی (Jourabchian & Farhadinia, 2008) و پلنگ ایرانی (Farhadinia et al., Nezami et al., 2012) بوده است. در حالی که سایر گونه‌ها، به‌ویژه گونه‌های دارای اولویت بالا مانند خرس سیاه آسیایی، با وجود نیاز جدی به‌واسطه عوامل تهدید متعدد از سوی جوامع محلی (Fahimi et al., 2011, Yusefi et al., 2011) کمتر هدف چنین تلاش‌هایی قرار گرفته است. از این‌رو، ادامه چنین تلاش‌ها در زیستگاه‌های دو گربه‌سان یادشده در کنار توسعه آن‌ها با محوریت سایر گونه‌ها، به‌خصوص گوشت‌خوارانی که در تعارض احتمالی با مردم محلی قرار دارند، پیشنهاد می‌شود.

سازمان حفاظت محیط زیست در اواخر برنامه چهارم توسعه (سال‌های ۱۳۸۸ تا ۱۳۸۹) اقدام به تدوین شرح خدمات برای اجرای پژوهش‌ها و تدوین برنامه عملی برای مدیریت ۳۰ گونه از پستانداران کشور در برنامه پنجم کرده است (Kaboli, 2008)، که بیشتر گونه‌های شاخص موجود در فهرست این پژوهش نیز در میان آن‌ها دیده می‌شود (ازجمله یوزپلنگ، پلنگ، خرس سیاه، آهو، کل و بز، قوچ و میش، کفتار، گوزن‌ها و گورخر). با این حال گونه‌های کوچک‌جثه‌تر کمتر مورد توجه قرار گرفته‌اند، در حالی که عموماً از نظر تکاملی تمایز بیشتری دارند. از این‌رو، تدوین دستورالعمل‌های متناسب برای ارزیابی وضعیت گونه‌های کوچک‌جثه، در کنار اهتمام به پیشبرد اقدام حفاظتی برای گونه‌های بزرگ‌جثه می‌تواند در پیش گرفته شود. همچنین از آنجاکه یکی از نگرانی‌های عمده برای گونه‌های دارای اولویت، نبود پوشش کافی عرصه پراکنش آن‌ها توسط شبکه مناطق حفاظت‌شده است (Issac et al., 2007)، پیشنهاد می‌شود برای آرایه‌های معرفی‌شده در این پژوهش، در قالب پژوهش‌های موردی یا

سپاسگزاری

پژوهش حاضر نتیجه مطالعه مشترکی توسط انجمن یوزپلنگ ایرانی، دانشکده منابع طبیعی دانشگاه تهران و دفتر تنوع زیستی و حیات وحش سازمان حفاظت محیط زیست است. بنابراین، بدین‌وسیله از همکاری آقای دکتر منتظمی، خانم مهندس فخارمنش و آقای مهندس ولی‌زاده به‌دلیل آماده‌سازی و ارائه گزارش عملکرد طرح‌های پژوهشی سازمان حفاظت محیط زیست سپاسگزاری می‌شود. همچنین نگارندگان بر خود لازم می‌دانند از همکاری خانم‌ها انوشه کفاش، مانده صادقی، مریم بردخوانی، ندا کیلان، لیلا هلاکویی و آقایان مرتضی اسلامی دهکردی، محمد دهدار درگاهی و بهزاد فتحی‌نیا برای تکمیل کردن پرسشنامه‌های مرتبط با پایان‌نامه‌ها و طرح‌های اجرا شده در دانشگاه‌های مختلف سپاسگزاری کنند.

مورد غفلت واقع شده‌اند. در مورد جوندگان نیز تا کنون اغلب پژوهش‌ها، جنبه‌های آرایه‌شناسی و رده‌بندی را مورد توجه قرار داده‌اند و به مفاهیم بوم‌شناسی کمتر توجه شده است. در نهایت پیشنهاد می‌شود رویکردهایی مانند شیوه اولویت‌بندی حاضر برای سایر رده‌های مهره‌داران و همچنین دیگر گروه‌های جانوری و گیاهی در کشور مورد توجه قرار گیرد. همچنین از آنجا که ارزیابی گونه‌های کشور در چارچوب فهرست سرخ اتحادیه جهانی حفاظت می‌تواند تلاش برای اولویت‌بندی حفاظتی گونه‌های ایران را بهبود ببخشد، پیشنهاد می‌شود کارگاه آموزشی در سطح ملی با حضور کارشناسان و استادان مربوطه از اداره‌های کل حفاظت محیط زیست کشور، دانشگاه‌ها، سازمان‌های مردم‌نهاد و اندیشمندان برگزار شود تا بتوان فهرست سرخ ملی را برای پستانداران ایران تدوین کرد و سپس براساس وضعیت حفاظتی در سطح ملی اقدام به اولویت‌بندی حفاظتی کرد.

REFERENCES

1. Abdoli, A., Farhadinia, M.S., Hosseini-Zavarei, F., Beheshti, M., Sadeghi, A., 2009. Ecology of grey wolf and its predation impact on wild and domestic herbivores in Ghamishlou National Park, Isfahan. Final Report, Isfahan Department of Environment.
2. Ahmadzadeh, F., Liaghati, H., Kiabi, B., Mehrabian, A.R., Abdoli, A., Mostafavi, H. 2008. The status and conservation of the Asiatic black bear in Nikshahr County, Baluchistan District of Iran. Journal of Natural History. 42:2379-2387.
3. Benda, P., Faizolahy, K., Andreas, M., Obuch, J., Reiter, A., Ševčík, M., Uhrin, M., Vallo, P., Ashrafi, S., 2012. Bats (Mammalia: Chiroptera) of the Eastern Mediterranean and Middle East. Part 10. Bat fauna of Iran, Acta Soc. Zool. Bohem. 76: 163-582.
4. Ceballos, G., P. R. Ehrlich., 2002. Mammal population losses and the extinction crisis. Science 296:904-907.
5. Darvish, J., Hajjar, T., Moghadam Matin, M., Haddad, F., Akbary Rad, S., 2008. New species of five-toed jerboa (Rodentia: Dipodidae, Allactaginae) from North-East Iran. J. Sci. Isl. Rep. Iran, 19: 103-109.
6. Darvish, J., Siah sarvie, R., Mirshamsi, O., Kayvanfar, N., Hashemi, N., Sadeghie, Shakib, F., 2006. Diversity of the Rodents of Northeastern Iran. Iranian Journal of Animal Biosystematics (IJAB), Vol. 2, No. 1: 57-76.
7. Dianat, M., Aliabadian, M., Darvish, J., Akbarirad, S., 2013. Molecular phylogeny of the Iranian plateau five-toed jerboa, *Allactaga* (Dipodidae: Rodentia), inferred from mtDNA. Mammalia, 77 (1): 95- 103.
8. Environmental Law. 2004. Department of Environment, Iran.
9. Esmaili, H., 2007. A study on brown bear (*Ursus arctos*) in Fars Province. Final Report, Fars Department of Environment.

10. Fahimi, H., Yousefi, H., 2008. Status of Asiatic black bear and its habitat suitability in Jiroft County. Final Report, Kerman Department of Environment.
11. Fahimi, H., Yusefi, G.H., Madjzadeh, S.M., Damangir, A.A., Sehhatiasabet, M.E., Khalatbari, L. 2011. Camera traps reveal use of caves by Asiatic black bears (*Ursus thibetanus gedrosianus*) (Mammalia: Ursidae) in southeastern Iran, Journal of Natural History Vol. 45: 2363–2373.
12. Farahmand, H., Farhadinia, M.S., Karami, M., Kaboli, M., 2012. Phylogeny, genetic diversity and craniometric analysis of Persian leopard (*Panthera pardus saxicolor*). Final Report, Department of Environment, Iran.
13. Farhadinia M., 2004. The last stronghold: cheetah in Iran. Cat News, 40: 11-14.
14. Farhadinia, M.S., Eslami, M., Akbari, H., Hosseini-Zavarei, F., Mousavi, S.J., Azizi, M., Shokouhi, J., Gholikhani, N., 2012. Population status of Asiatic cheetah and Persian leopard in Yazd Province. Final Report, Yazd Department of Environment.
15. Farhadinia, M.S., Mahdavi, A.R., Hosseini-Zavarei, F., Baradarani, K., Taghdisi, M., Habibi, R., 2010. Conservation model for the Persian leopard: Lessons learned from Sarigol National Park, northeastern Iran. IUCN Cat News, 53:36-38.
16. Gutleb, B., H. Ziaie., 1999. On the distribution and status of the brown bear *Ursus arctos* and the Asiatic black bear *U. thibetanus* in Iran. Zoology in the Middle East, 18: 5–8.
17. Habibi, K., 2003. Mammals of Afghanistan. USFWS, Coimbatore, India. 168 pp.
18. Harrison ,D.L., Bates P.J.J., 1991. The Mammals of Arabia, 2nd ed. Harrison Zoological Museum, England. 354 pp.
19. Hatt R. T., 1959. The Mammals of Iraq. Miscellaneous Publ. Mus. Zool. Univ. Mich., USA. No106, 113 pp.
20. Hemami, M., Akbari, H., 2007. Status of endangered and rare species from Abbas Abad and Tangalha, Volume 2, Sand cat (*Felis margarita*). Isfahan University of Technology.
21. Hemami, M., Momeni, M. 2013. Akbari, H., 2013. Estimating abundance of Persian wild ass *Equus hemionus onager* in Qatrouyeh National Park, Iran. Oryx 47(2): 266–272.
22. Hemami, M.R. (2010) the biological and conservation status of Iranian jerboa (*Allactaga firouzi*). Unpublished report to the Department of Environment, 209 pp. (In Persian).
23. Hoffmann, M., Belant, J. L., Chanson, J. S., Cox, N. A., Lamoreux, J., Rodrigues, A. S. L., Stuart, S. N. J., 2011. The changing of rates of the world's mammals. Phil. Trans. R. Soc. B. 366 : 2598 – 2610.
24. Iissac, N. J. B., Turvey, S. T., Collen, B., Waterman, C., Baillie, J. E. M., 2007. Mammals on the edge: conservation priorities based on threat and phylogeny. PLoS ONE, 2(3), e296.
25. IUCN., 2012. The IUCN Red List of Threatened Species version (2011)4. (www.iucnredlist.org). Accessed on 22 December 2013.
26. Jafarzadeh, F., Moqanaki, E., Hosseini-Zavarei, F., Sohrabinia, S., Sharbafi, A., Farhadinia, M.S., 2011. Ecology of Eurasian lynx (*Lynx lynx*) in core zone of Angouran Wildlife Refuge. Final Report, Zanjan Department of Environment.
27. Johnson, WE., Eizirik, E., PeconSlattery, J., Murphy, W.J., Antunes, A., Teeling, E., O'Brien, S.J., 2006. The late Miocene radiation of modern Felidae: a genetic assessment. Science, 311:73-7.
28. Joulaee, L., Ansari, M., Ghadirian, T., 2012. First record of Honey Badger *Mellivora capensis* from Fars province, Iran, Small Carnivore Conservation, 47: 77–78.
29. Jourabchian, A., Farhadinia, M.S., 2008. Conservation of Asiatic Cheetah Project Final Report. Department of Environment, Iran.
30. Jowkar, H., Khaleghi-Hamidi, A., Ghodoussi, A., Ghadirian, T., Soufi, M., Ghasemi, B., Ashayeri, Sh., Abolghasemi, H. and Saadizadeh, T. 2012. Estimating the population of the Leopard in Golestan National Park. Persian Wildlife Heritage Foundation.
31. Jowkar, H., Nabiyan, M., 2006. Study of Persian wild ass in Bahram Gour Protected Area. Final Report, Fars Department of Environment.
32. Kaboli, M., 2008. A guideline to develop endangered species management plan. (31 endangered species management plan). Final Report, Department of Environment, Iran.
33. Kaboli, M., Rezaei, H., Taherzadeh, A., Imani Harsini, J., Khosravi, R., Ahmadi, M., Almasi, M., Farashi, A., Abolghasemi, H., Behdarvand,

- N., Asadi, M., Nourani, E., Alemi, R., Hasanzadeh, M., 2012. Population management of *Canis lupus* in Hamedan Province with control approaches of conflicts between human and wolf. Final Report, Department of Environment, Iran.
34. Khorozyan, I., 2008. *Panthera pardus* ssp. saxicolor. In: IUCN 2010. IUCN Red List of Threatened Species. Version 2010.4. (www.iucnredlist.org). Accessed on 19 January 2013.
35. Kiabi, B. H., Dareshouri, B.F., Ghaemi, R.A., Jahanshahi, M., 2002. Population status of the Persian leopard in Iran, *Zoology in the Middle East*. 26: 41-47.
36. Mace, G.M. and Collar, N.J. 2002. Priority-setting in species conservation. Pp.61-73 in K. Norris and D. J. Pain, eds. *Conserving bird biodiversity: general principles and their application*. Cambridge: Cambridge University Press (Conservation Biology Series no.7).
37. Mech, L.D., Boitani, L., 2004. Status survey and conservation action plan. IUCN/SSC Canid Specialist Group, Gland, Switzerland and Cambridge, UK, 430 pp.
38. Moradi, M., 2011. Electrophoretic comparison of blood- Serum proteins of *Dryomys Thomas*, (Mammalia: Rodentia) in Iran. 8th International Dormouse Conference, Ostritz, Germany.
39. Myers N, Mittermeier, R.A., Mittermeier, C.G., daFonseca, G.A.B., Kent, J., 2000. Biodiversity hotspots for conservation priorities. *Nature*, 403: 853-858.
40. Naderi, G.R., Kaboli, M., Koren, T., Karami, M., Zupan, S., Rezaei, H.R., Krystufek, B., 2013. Mitochondrial evidence uncovers a refugium for the fat dormouse (*Glis glis* Linnaeus, 1766) in Hyrcanian forests of northern Iran, *Mammalian Biology* 79(3): 202-207.
41. Nezami, B., Farhadinia, M.S., 2007. Ecology of brown bear (*Ursus arctos*) in core zone from Northern Central Alborz Protected Area. Final Report, Department of Environment, Iran.
42. Nezami, B., Hosseini-Zavarei, F., Farhadinia, M.S., 2012. Awareness raising to protect Persian leopard in Lorestan Province. Final Report, Lorestan Department of Environment.
43. Obuch, J., 2001. dormice in the diet of owls in the middle east. *Trakya University Journal of Scientific Research, Series B, Volume 2, No 2*:145-150.
44. Pestano, G., Brown, R.P., Saurez, N.M., Fajardo, S., 2003. Phylogeography of pipistrelle-like bats within the Canary Islands, based on mtDNA sequences. *Molecular Phylogenetics and Evolution*, 26: 56-63
45. Roberts, T. J., 1997. *The mammals of Pakistan*. Oxford University Press, Karachi, Pakistan.
46. Rondinini, C., Rodrigues, A.N.S., Boitani, L., 2011. The key elements of a comprehensive global mammal conservation strategy. *Phil. Trans. R. Soc*, 366: 2591-2597.
47. Tarahomi, S. M., Karami, M., Darvish, J., Malek, M., Jangjoo, M., 2010. Geometric morphometric comparison of mandible and skull of five species of genus *Allactaga* (Rodentia: Dipodidae) from Iran. *Iranian Journal of Animal Biosystematics (IJAB)*, Vol.6, No.1: 61-69.
48. Tavakolimehr, S., Talebi, Y., Sedaghatkhaiyat, A., Hamidi, A., Moshiri, H., A. Ghoddousi., 2011. School kid saved a female leopard and her cub. *Cat News* 55:35.
49. Trimble, M., Vanaarde, R., 2010. Species inequality in scientific study. *Conservation Biology*, 24: 886-890.
50. Tsytulina, K., Masuda, R., 2004. Molecular phylogeny of whiskered bats (*Myotis*, *Vespretilionidae*, Chiroptera) in Palaearctic region. *Molecular phylogeny of whiskered bats*: 85-89.
51. Yigit, N., Moradi, M., Colak, E., Ozkurt, S., Bulut, S., Kankili, T., Colak, R., 2006. The Karyotypes of some rodent species (Mammalia: Rodentia) from Eastern Turkey and Northern Iran with a new record, *Microtus schidlovskii* Argyropulo, 1933, from Eastern Turkey. *Turk J Zool* 30: 459-464.
52. Yusefi, G.H., Fahimi, H., Ahmadi, N., Broomand, S., Kaboli, M., Alahgholi, M., 2011. Human- Baluchistan black bear conflicts in the Bahr-e Aseman area, South-East Iran, 20th International Conference on Bear Research & Management, Ottawa, Ontario, Canada.
53. Ziaie, H., 2008. *A field guide to the mammals of Iran*. 2nd edition. Iranian Wildlife Center, Tehran, Iran.